

11

УСТАНОВКА ЦИРКУЛЯЦИОННОГО ВЕНТИЛЯТОРА УЦВ

УЦВ 2225

11.1 ОБЩИЕ СВЕДЕНИЯ

Установка циркуляционного вентилятора служит для перемещения инертного газа в колпаковой печи.

Установка циркуляционного вентилятора предназначена для создания циркуляции газов с температурой до 850°С при светлом отжиге рулонов холоднокатаной листовой стали в колпаковых печах металлургических заводов.

- Максимальная температура перемещаемой среды - плюс 850°С.
- Максимальная частота вращения ротора - 1450 об/мин.

11.2 ТЕХНИЧЕСКИЕ ХАРАКТЕРИСТИКИ

Таб. 43. Технические характеристики УЦВ 2225.

Наименование параметров	Параметры
Номинальный диаметр рабочего колеса, мм	700
Номинальная подача, м ³ /с (предельное отклонение ± 10%)	5,5
Номинальное статическое давление, Па (предельное отклонение ±10%)	1 650
Мощность электропривода, кВт	22
Частота вращения ротора, об/мин	1 450
Напряжение, В	220/380
Масса не более, кг	1 034

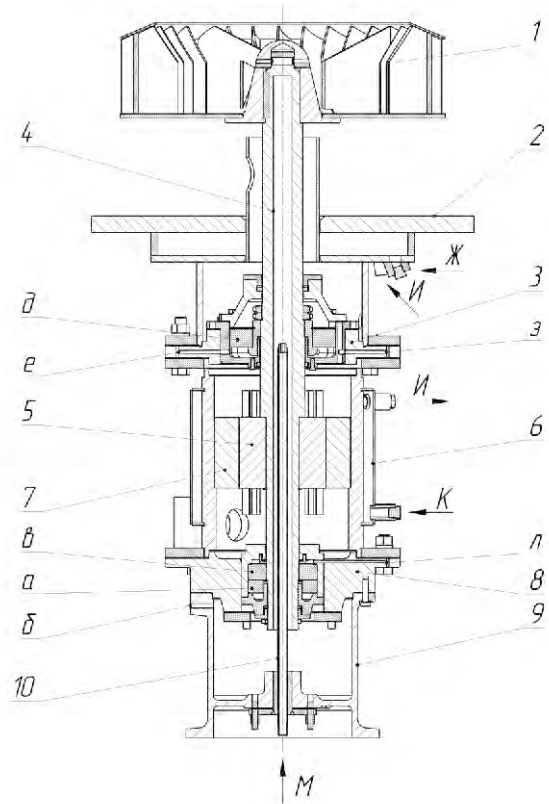
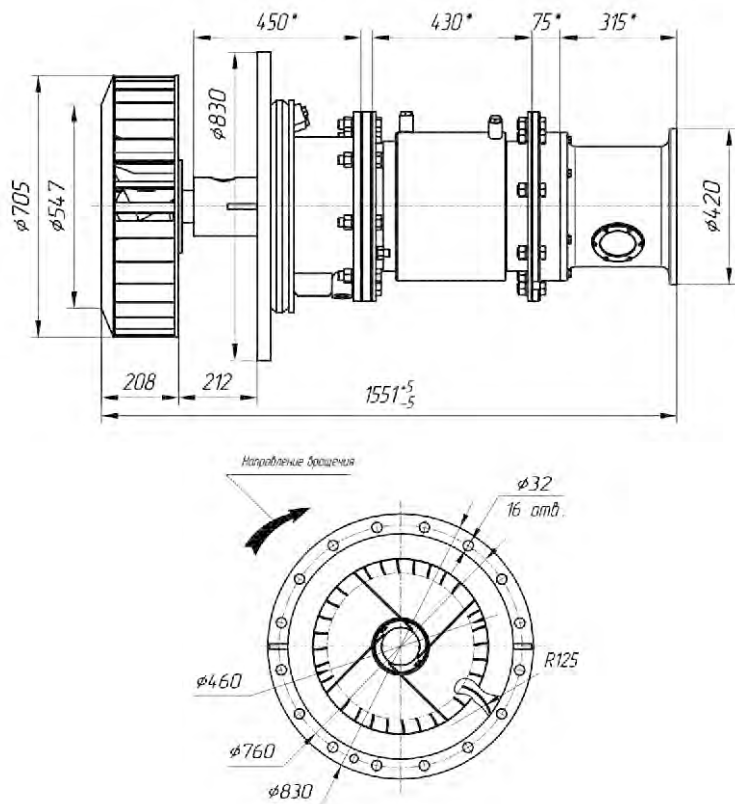


Рис. 200. Габаритные и присоединительные размеры УЦВ 2225. (1 - Колесо рабочее; 2 - Фланец; 3 - Крышка верхняя; 4 - Вал; 5 - Ротор; 6 - Корпус статора; 7 - Статор; 8 - Крышка нижняя; 9 - Корпус охлаждения; 10 - Трубка с фланцем; а, в, д - подшипники; б, е - проверка смазки; ж, к, м - подвод воды; з, л - подвод смазки; и - отвод воды.)

11.4 АЭРОДИНАМИЧЕСКИЕ ХАРАКТЕРИСТИКИ

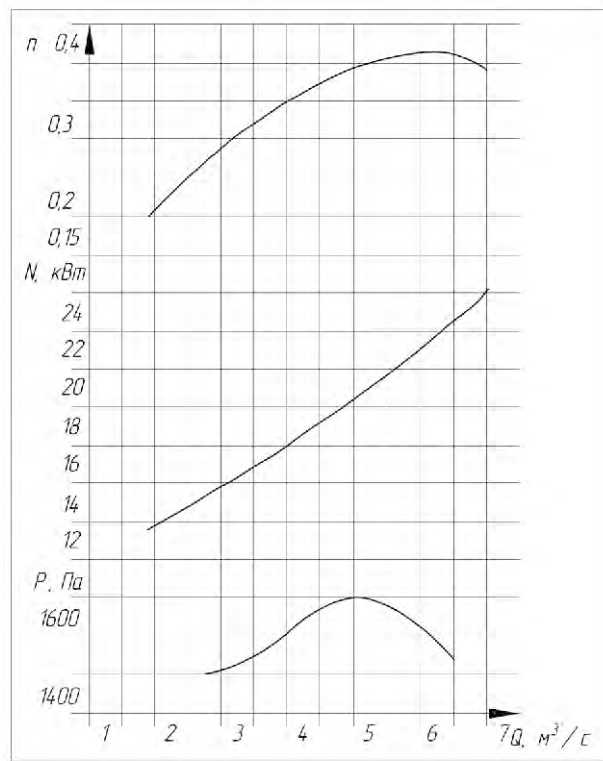


Рис. 201. Аэродинамическая характеристика УЦВ 2225.