

ПЕРЕХОДЫ



Назначение

Переходы с одним или двумя фланцами нужны для присоединения водо-водяных подогревателей к входному и выходному трубопроводам.

Для правильного подбора переходов в таблице ниже в графе «Обозначение» указан наружный диаметр корпусов секций водо-водяных подогревателей, для совместного использования с которыми предназначены переходы данного диаметра.

Габаритные и присоединительные размеры

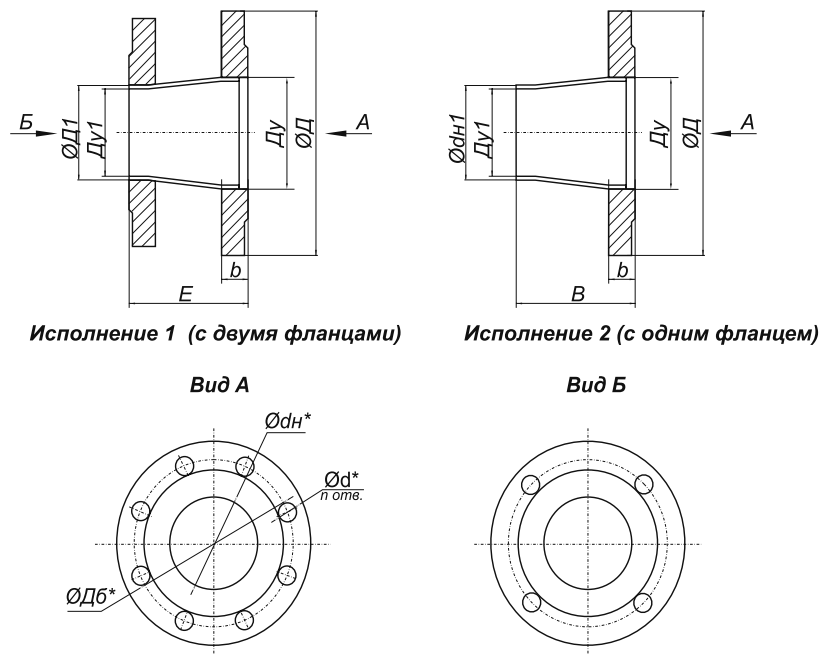


Рис. 53. Габаритные и присоединительные размеры.

Таб. 87. Габаритные и присоединительные размеры.

Обозначение	Размеры, мм																Масса, кг
	Ду	Ду1	д Н	д Н1	Е	В	Д	Д1	Дб	Дб1	б	б1	д	д1	п	п1	
Переход 57	50	40	57	45	70	65	160	145	125	110	18	18	18	18	4	4	4,2
Переход 76	65	50	76	57	80	75	180	160	145	125	20	18	18	18	4	4	5,65
Переход 89	80	65	89	76	85	80	195	180	160	145	20	20	18	18	4	4	7,15
Переход 108	100	80	108	89	90	85	215	195	180	160	22	20	18	18	8	4	8,7
Переход 114	100	80	114	89	90	85	215	195	180	160	22	20	18	18	8	4	8,7
Переход 159	150	125	159	133	142	136	280	245	240	210	24	24	23	18	8	8	14,0
Переход 168	150	125	159	133	142	136	280	245	240	210	24	24	23	18	8	8	14,0
Переход 219	200	150	219	159	154	148	335	280	295	240	24	24	23	23	8	8	18,9
Переход 273	250	200	273	219	199	191	390	335	350	295	26	24	23	23	12	8	27,5
Переход 325	300	200	325	219	199	191	440	335	400	295	28	24	23	23	12	8	32,4
Переход 377	350	250	377	273	240	232	500	390	460	350	28	26	23	23	16	12	47,0
Переход 426	400	300	426	325	242	231	565	440	515	400	30	28	25	23	16	12	58,1
Переход 530	500	350	530	377	322	311	670	500	620	460	32	28	25	23	20	16	90,1