

## КАЛАЧИ


 Назначение

Калачи для водо-водяных подогревателей служат для сопряжения, необходимого для обеспечения требуемых тепловых характеристик секций между собой.

Для правильного подбора калачей водо-водяных подогревателей в таблице ниже в колонке «Обозначение» указан наружный диаметр корпусов водо-водяных подогревателей, для совместного использования с которыми предназначены калачи данного типоразмера.

## Габаритные и присоединительные размеры

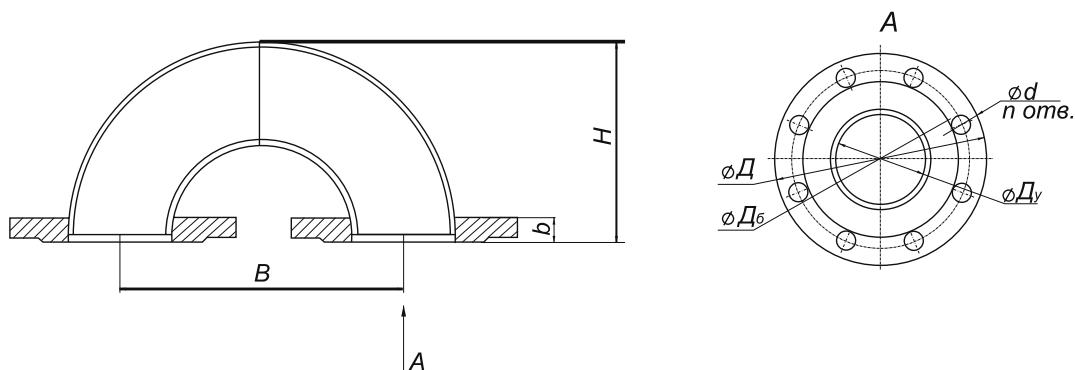


Рис. 52. Габаритные и присоединительные размеры.

Таб. 86. Габаритные и присоединительные размеры.

Обозначение	Размеры, мм								Масса, кг
	Ду	dH	B	H	Д	Дб	b	d	
Калач 57	50	57	200	134	160	125	18	18	5,85
Калач 76	65	76	200	143	180	145	20	18	8,58
Калач 89	80	89	240	170	195	160	20	18	10,4
Калач 108	100	108	300	210	215	180	22	18	14,8
Калач 114	100	108	300	210	215	180	22	18	14,8
Калач 159	150	159	400	310	280	240	24	23	26,2
Калач 168	150	159	400	310	280	240	24	23	26,2
Калач 219	200	219	500	415	335	295	24	23	47,5
Калач 273	250	273	600	516	390	350	26	23	69,0
Калач 325	300	325	600	600	440	400	28	23	79,5
Калач 377	350	377	700	744	500	460	28	23	124,6
Калач 426	400	426	900	810	565	515	30	25	179,0
Калач 530	500	530	900	734	670	620	32	25	239,0