



8.1 ОБЩИЕ СВЕДЕНИЯ

Циклоны СЦН-40 находят применение в системах очистки воздуха и газозвудушных сред от средне- и мелкодисперсной взвешенной пыли. Благодаря простой и надежной конструкции, высокой эффективности и нетребовательности к техническому обслуживанию циклоны СЦН-40 пользуются заслуженной популярностью на многих производственных предприятиях СНГ, где технологический процесс сопровождается выбросом в атмосферу помещений значительных объемов сухой пыли.

Благодаря конструктивным особенностям циклоны СЦН-40 менее подвержены износу и реже забиваются в сравнении с прочими аналогами циклонных пылеочистителей. Также следует отметить, что циклоны СЦН-40 характеризуются более высокой степенью очистки воздуха при сопоставимых энергозатратах в сравнении с агрегатами серий ЦН-15, УЦ-38, СК-ЦН-34.

Степень очистки воздуха с помощью циклонов СЦН-40 достигает 95% для пыли фракционностью до 10 мкм.

Конструктивно воздухоочиститель СЦН-40 состоит из следующих частей:

- входной патрубков;
- цилиндроконический корпус;
- пылесборный бункер;
- выхлопная труба.

8.2 НАЗНАЧЕНИЕ

Циклоны СЦН-40 эффективно очищают воздух и газозвудушные смеси от пылевых включений, которые загрязняют рабочую среду при различных технологических операциях и производственных процессах. Пылеочистители данной серии успешно применяются в механообрабатывающих цехах, на участках шлифовки и сварки, для очистки воздуха от сажи и копоти, в производстве строительных материалов, на конвейерных линиях и элеваторах, на выходе вытяжных вентиляционных систем складов, ангаров и прочих производственных помещений, также могут применяться в пищевой, фармацевтической, энергетической промышленности и др.



8.3 ВАРИАНТЫ ИЗГОТОВЛЕНИЯ

В базовом исполнении циклоны СЦН-40 изготавливаются из тонколистовой низкоуглеродистой конструкционной стали. Такие циклоны предназначены для эксплуатации на предприятиях без особых требований к санитарно-гигиеническим нормам: цеха тяжелого машиностроения, литейное производство, сварочные участки, пилорамы, деревообрабатывающее производство и др.

В случае, если в рабочем воздухе возможно наличие пыли с повышенными абразивными свойствами, рекомендуется использовать циклоны из более толстой стали (до 3 мм).

Для защиты циклонов СЦН-40 из низкоуглеродистой стали от коррозии используются износостойкие лакокрасочные покрытия.

Циклон СЦН-40, предназначенные для эксплуатации в пищевой, химической, фармацевтической и т.п. отраслях, изготавливаются из нержавеющей стали.

Циклоны СЦН-40 могут работать поодиночке или объединяться в группы. Одна батарея может насчитывать от 2-х до 10-и объединенных циклонов. Обычно в группу объединяются циклоны одного типоразмера. Если же необходимо собрать батарею из различных типоразмеров пылеочистителей, то для их соединения между собой используют специальные переходники из оцинкованной стали.

По направлению завихрения воздушного потока внутри рабочей камеры циклона различают правые и левые пылеочистители.

Принцип работы циклона СЦН-40 основан на действии центробежных и гравитационных сил. Воздух, попадая в рабочую камеру пылеочистителя, завихряется, в результате чего на взвешенную пыль начинают действовать центробежные силы, прижимающие ее к внутренним стенкам рабочей камеры. В накопительный бункер пыль осыпается под действием силы тяжести. Пылесборники (накопительные бункеры) могут изготавливаться индивидуального объема и размеров по техническому заданию заказчика.



8.4 ТЕХНИЧЕСКИЕ ХАРАКТЕРИСТИКИ И ГАБАРИТНЫЕ РАЗМЕРЫ

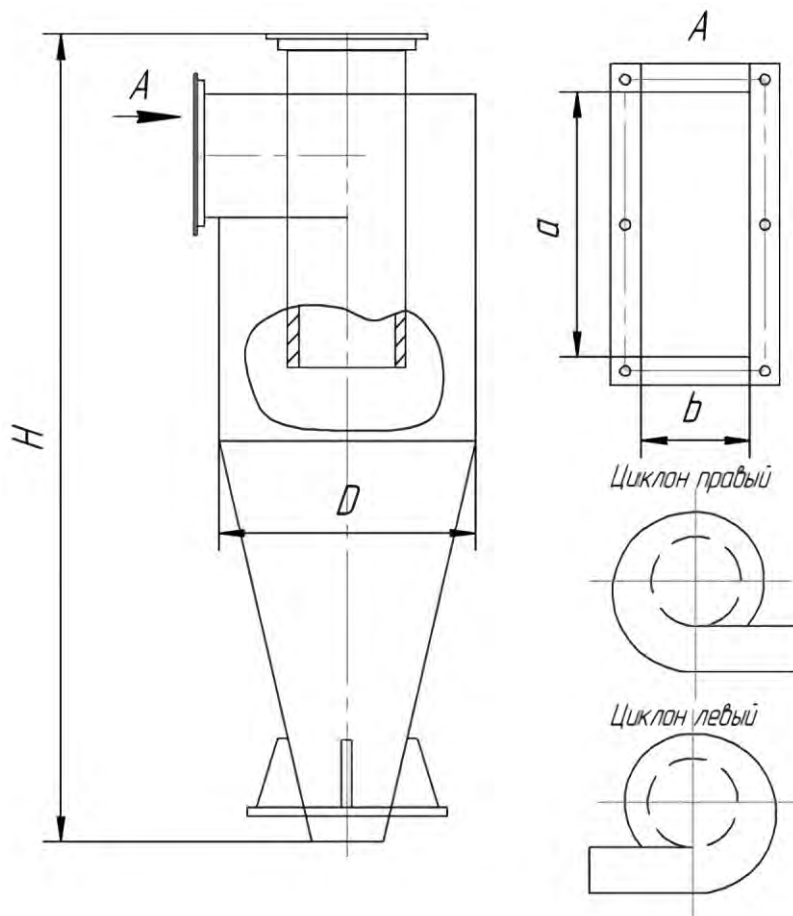


Рис. 20. Габаритные и присоединительные размеры циклонов СЦН-40.

Таб. 25. Технические характеристики и габаритные размеры циклонов СЦН-40.

Наименование	Производительность по воздуху, м ³ /ч	Размеры, мм			Масса, кг
		D	H	a×b	
СЦН-40-300	330 - 480	300	990	100 x 48	33
СЦН-40-400	590 - 860	400	1 320	125 x 62	40
СЦН-40-500	920 - 1340	500	1 650	150 x 73	46
СЦН-40-600	1 320 - 1 930	600	1 980	200 x 98	57
СЦН-40-700	1 800 - 2 630	700	2 310	250 x 123	69
СЦН-40-800	2 350 - 3 435	800	2 640	300 x 148	85
СЦН-40-900	2 975 - 4 350	900	2 970	350 x 173	108
СЦН-40-1000	3 670 - 5 370	1 000	3 300	400 x 198	139
СЦН-40-1100	4 475 - 6 500	1 100	3 630	450 x 223	178
СЦН-40-1200	5 290 - 7 730	1 200	3 960	500 x 248	250

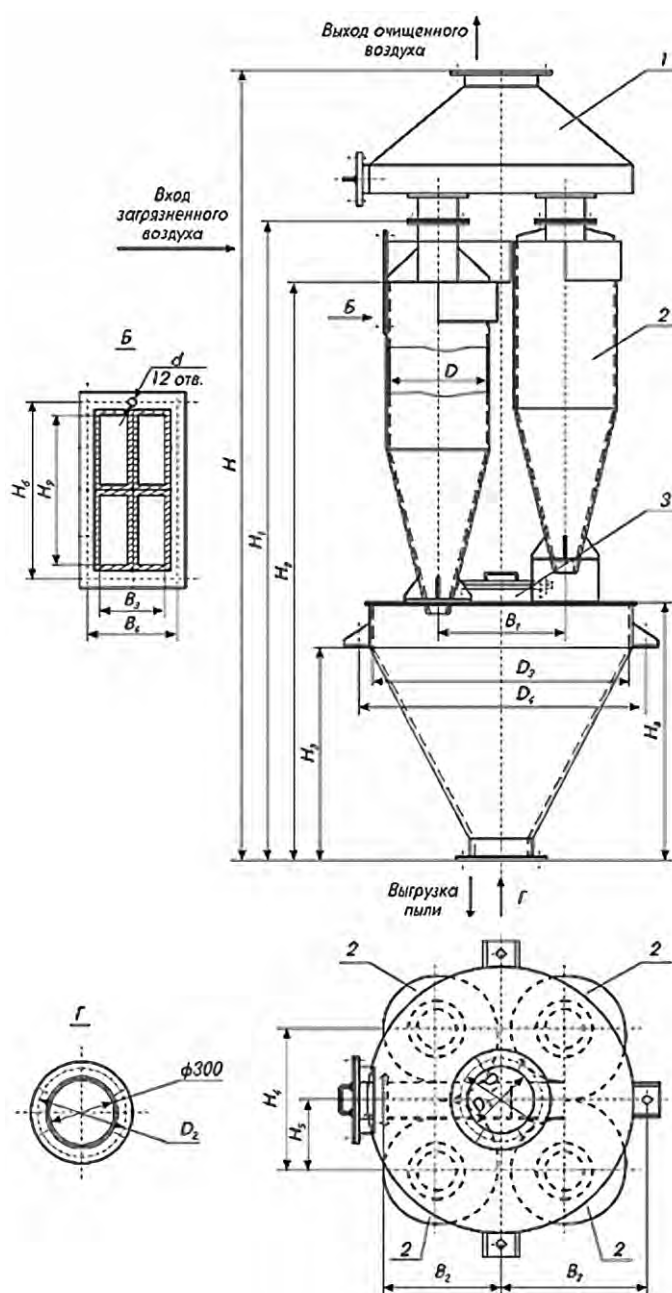


Рис. 21. Габаритные и присоединительные размеры циклонов СЦН-40 (группа из 4-х штук).

Таб. 26. Технические характеристики и габаритные размеры циклонов СЦН-40 (группа из 4-х штук).

Наименование	Производительность по воздуху, м ³ /ч	Размеры, мм			Масса, кг
		Диаметр	Высота	Ширина	
СЦН-40-300х4	1 630 - 1 930	300	990	920	200
СЦН-40-400х4	2 890 - 3 430	400	1 320	1 150	360
СЦН-40-500х4	4 520 - 5 370	500	1 650	1 440	570
СЦН-40-600х4	6 500 - 7 730	600	1 980	1 680	1 000
СЦН-40-700х4	8 950 - 10 630	700	2 310	1 920	1 380
СЦН-40-800х4	11 570 - 13 740	800	2 640	2 140	1 880
СЦН-40-900х4	14 650 - 17 400	900	2 970	2 412	2 350
СЦН-40-1000х4	18 100 - 21 480	1 000	3 300	2 662	2 980
СЦН-40-1100х4	21 900 - 26 000	1 100	3 630	2 902	4 880
СЦН-40-1200х4	25 880 - 30 730	1 200	3 960	3 165	5 770